

ISO 06B-1

Однорядная звездочка с втулкой
шаг 9,525 мм (0,375")

Информация по цепи

BS 228/3

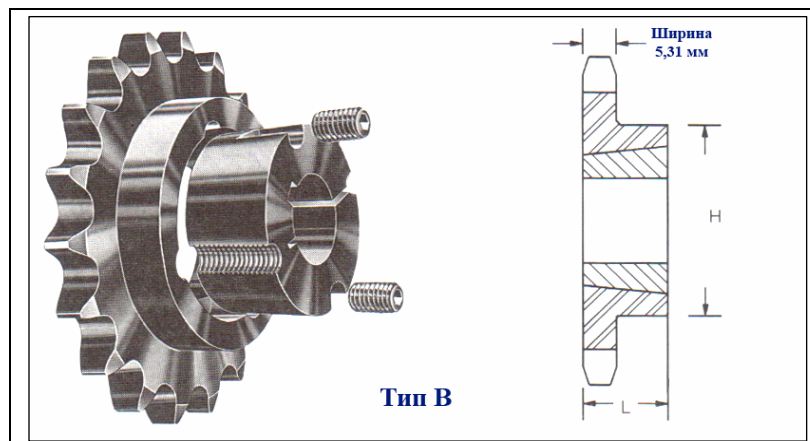
ISO 06B-1

Шаг: 9,525 мм (0,375")

Диаметр ролика: 6,35 мм (0,250")

Ширина ролика: 5,72 мм (0,225")

Нагрузка: 11,100 Н



Однорядная звездочка с втулкой – Сталь/Литье

Кол-во зубьев	Диаметр шага мм	Артикул	Номер втулки	Отверстие максимальное мм	Размеры		Вес (прим.)	
					L мм	H мм	Кольца Кг	Втулки Кг
16	48,82	06ВТВ16	1008	25,4	22,2	42,0	0,12	0,09
17	51,83	06ВТВ17	1008	25,4	22,2	44,0	0,13	0,09
18	54,85	06ВТВ18	1008	25,4	22,2	45,0	0,14	0,09
19	57,87	06ВТВ19	1008	25,4	22,2	46,0	0,16	0,09
20	60,89	06ВТВ20	1008	25,4	22,2	46,0	0,18	0,09
21	63,91	06ВТВ21	1008	25,4	22,2	46,0	0,20	0,09
22	66,93	06ВТВ22	1108	28,0	22,2	52,0	0,24	0,12
23	69,95	06ВТВ23	1210	31,8	25,4	63,0	0,30	0,21
24	72,97	06ВТВ24	1210	31,8	25,4	63,0	0,32	0,21
25	76,00	06ВТВ25	1210	31,8	25,4	63,0	0,35	0,21
26	79,02	06ВТВ26	1210	31,8	25,4	63,0	0,35	0,21
27	82,05	06ВТВ27	1210	31,8	25,4	63,0	0,38	0,21
28	85,07	06ВТВ28	1210	31,8	25,4	63,0	0,38	0,21
29	88,09	06ВТВ29	1210	31,8	25,4	63,0	0,40	0,21
30	91,12	06ВТВ30	1210	31,8	25,4	63,0	0,41	0,21
32	97,18	06ВТВ32	1210	31,8	25,4	63,0	0,58	0,21
35	106,26	06ВТВ35	1210	31,8	25,4	63,0	0,76	0,21
36	109,29	06ВТВ36	1210	31,8	25,4	63,0	0,82	0,21
38	115,35	06ВТВ38	1210	31,8	25,4	73,0	0,94	0,21
40	121,40	06ВТВ40	1210	31,8	25,4	73,0	1,06	0,21
45	136,55	06ВТВ45	1210	31,8	25,4	73,0	1,36	0,21
48	145,65	06ВТВ48	1210	31,8	25,4	73,0	1,54	0,21
54	163,82	06ВТВ54	1210	31,8	25,4	73,0	1,90	0,21
57	172,90	06ВТВ57	1210	31,8	25,4	83,0	1,60	0,21
60	182,00	06ВТВ60	1210	31,8	25,4	83,0	2,26	0,21
70	212,30	06ВТВ70	1210	31,8	25,4	83,0	2,86	0,21
76	230,49	06ВТВ76	1210	31,8	25,4	83,0	2,43	0,21
95	288,08	06ВТВ95	1210	31,8	25,4	83,0	2,72	0,21
114	345,68	06ВТВ114	1610	41,3	25,4	83,0	5,50	0,31